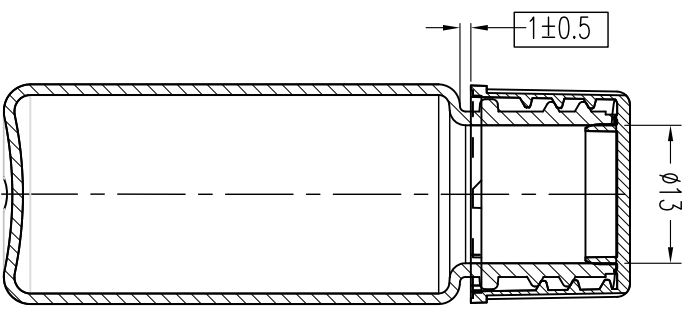
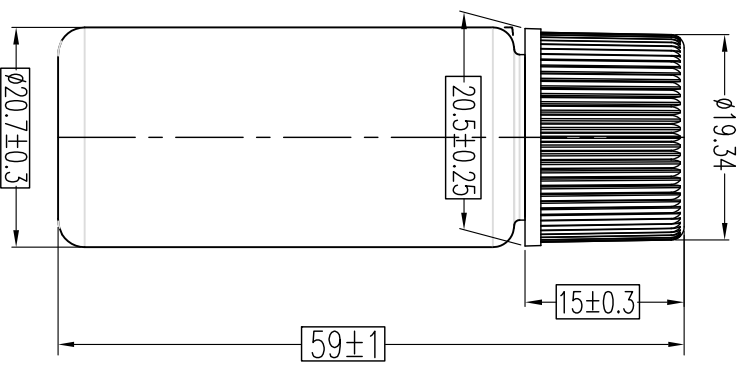
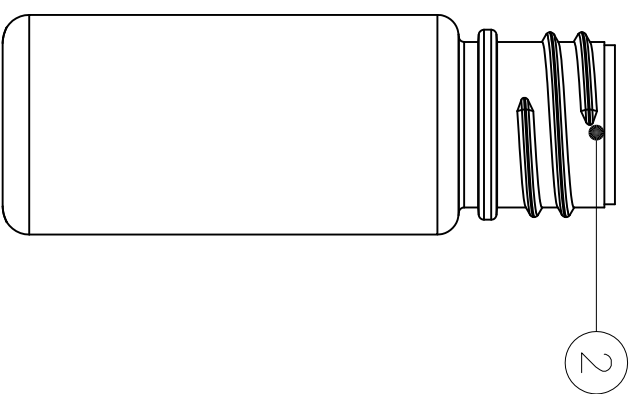
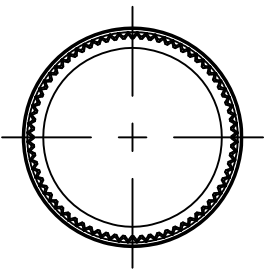
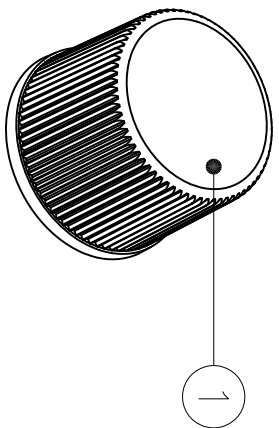


编号	名称	材质	质量
1	盖	PP	1±0.2g
2	瓶	PETG	4.5±0.6g
3			
4			
5			
6			
7			



产品名称:		10ML 瓶	
0-6	±0.10	设计	俞建锋
6-12	±0.15	日期	
12-20	±0.20	更改内容	
20-35	±0.30	日期	2019.06.09
35-60	±0.40	日期	
60-80	±0.50	日期	
80-100	±0.60	日期	
100-	±1.00	日期	
ALLOWABLE TOLERANCE		审核	
		产品比例	1:1
		产品质量	1.3.5±1ml
		产品数量	
		共 1 页	第 1 页
第三角投影		产品编号	B645
		产品件号	
		图幅	A4
		单位	mm