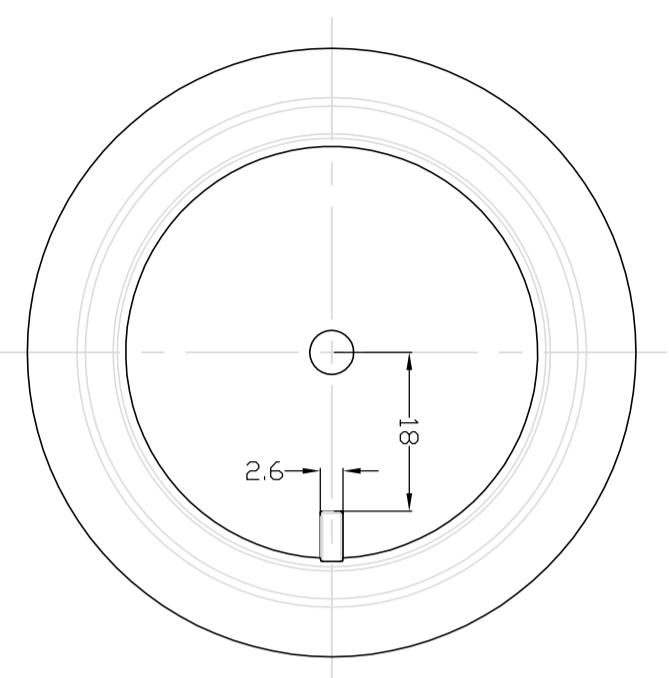
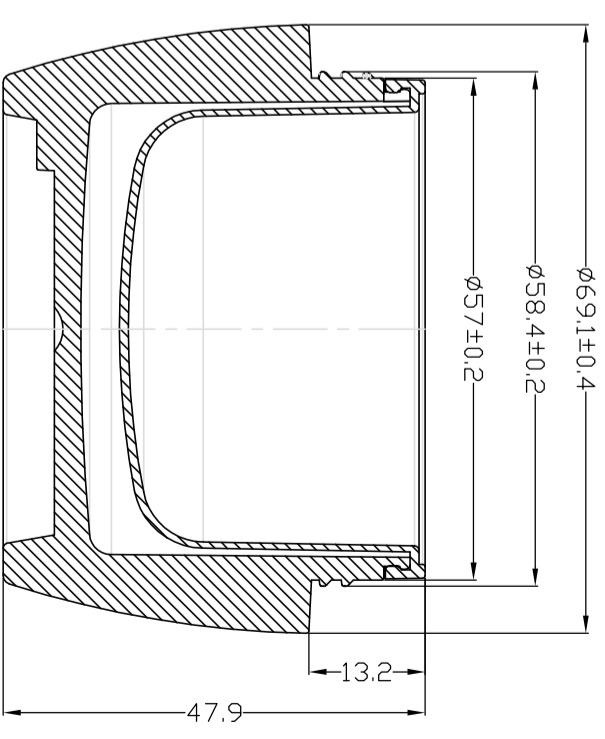
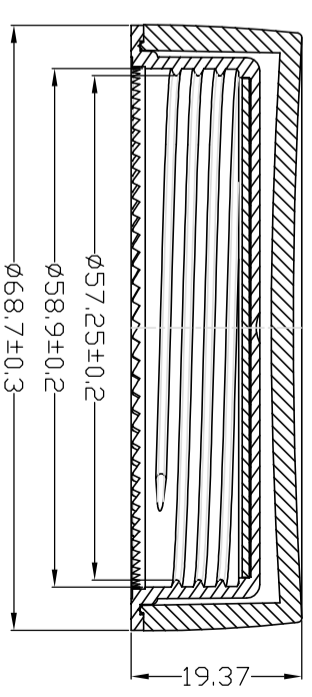
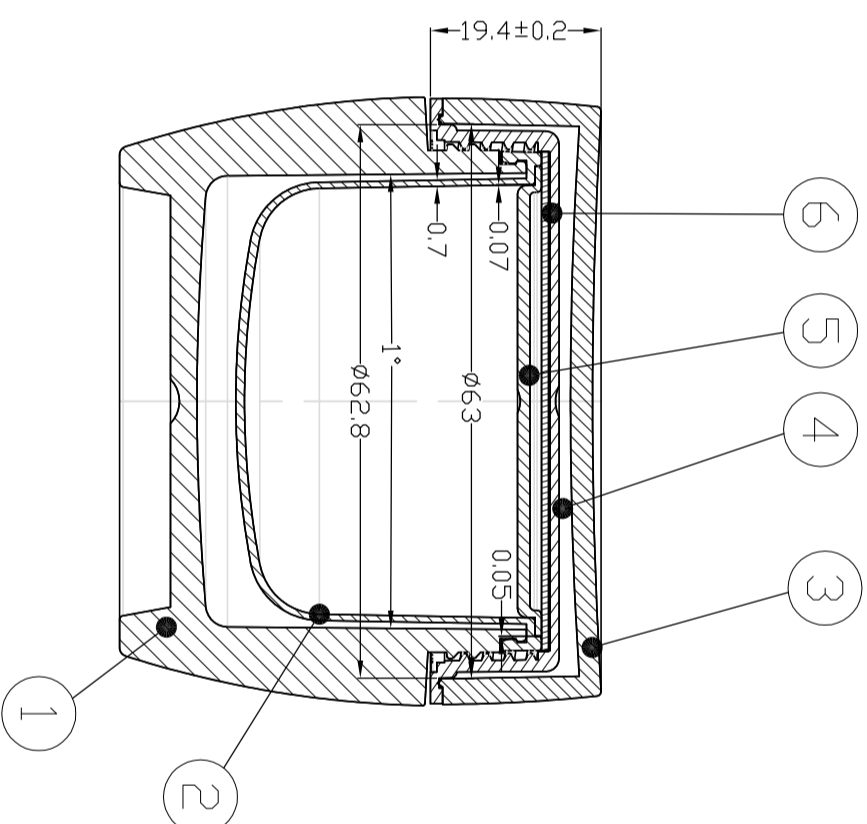
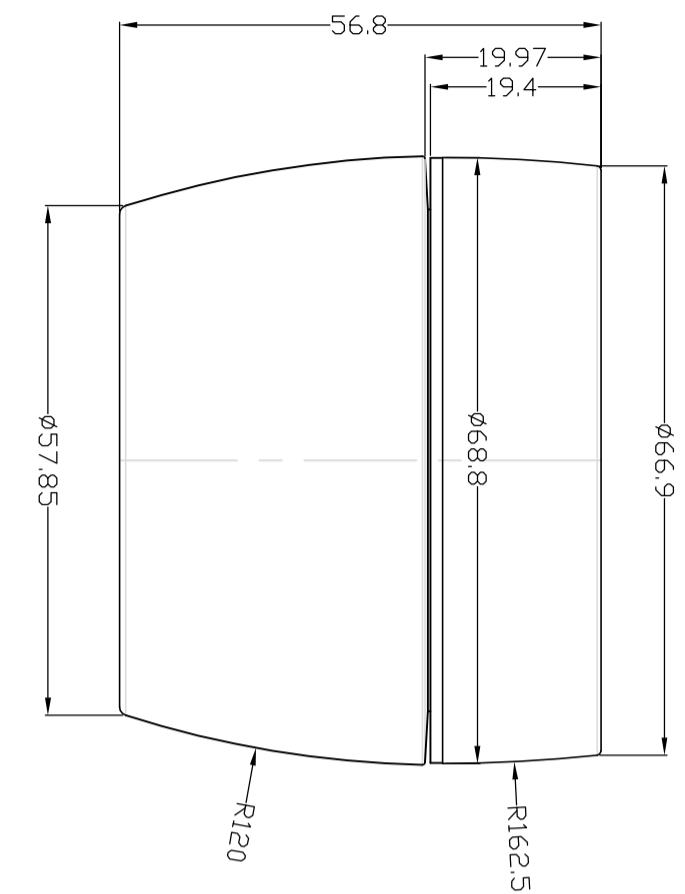


编号	名称	材质	质量
1	外瓶	PMMA	68±3.0g
2	内胆	PP	5.5±0.5g
3	外罩	PMMA	21±2.0g
4	内盖	ABS	7.5±0.5g
5	内塞	PE	3±0.3g
6	垫片	PE	



PJ2020001-50ml

产品名称:

50g 膏霜瓶

设计	姚俊勇	日期	2011.3.19	版次	V1.01	比例	1:1	树脂材料	满口容量
校对		日期		签字			/		/
审核		日期		日期		产品质量	/		/
工艺		日期		日期		共 1 页		第 1 页	

第三角投影



产品编号 / 图幅 A3

产品件号 / 单位 mm



Element packaging