

日期：2016-2-25

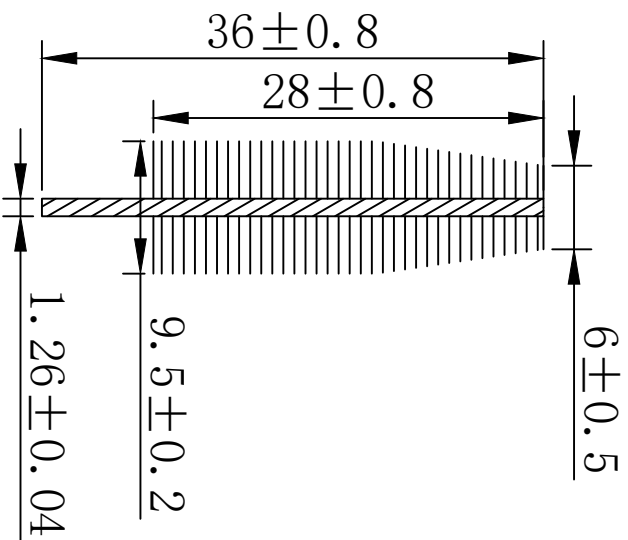
版本号：4-1

产品型号：S065

编号：

标准规格尺寸

技术指标及工艺要求



注：单位以毫米（mm）计算

工艺描述：

- 1: 铁丝
颜色：银白
材质：0.71不锈钢丝
- 2: 刷毛
颜色：黑色
材质：0.152进口空心丝
- 3: 刷毛圈数：18±1圈
- 4: 刷毛根数：560±30根
- 5: 规格：不砸扁

制表人

石林玉

审核

审批