

重要尺寸公差	一般尺寸公差
0---3	$\pm 0.05$
3---6	$\pm 0.06$
6---10	$\pm 0.075$
10---18	$\pm 0.09$
18---30	$\pm 0.105$
30---50	$\pm 0.125$
50---80	$\pm 0.15$
80---120	$\pm 0.175$
120---180	$\pm 0.2$
180-----	$\pm 0.25$



产品编号 PA2020002-15ml

产品名称 15ml细长无底真空瓶-活塞

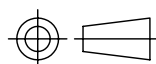
材料 PE

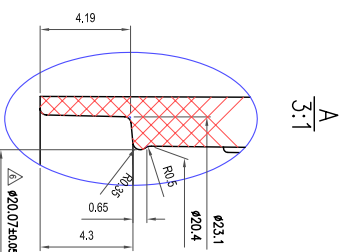
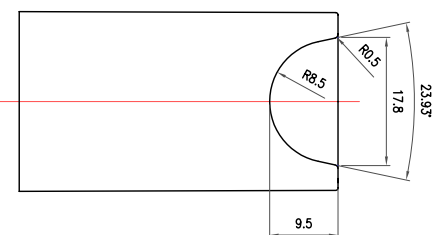
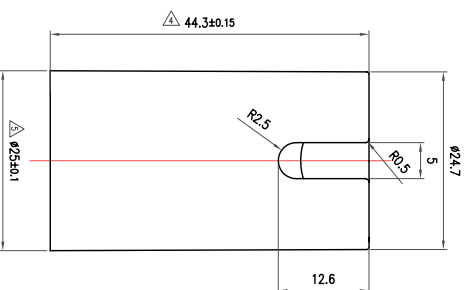
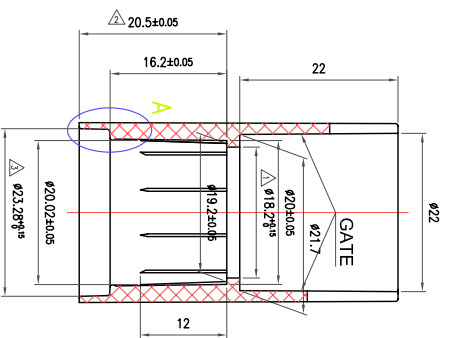
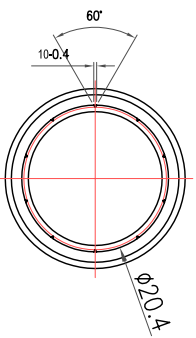
设计  
日期  
重量

2013.09.23

核对  
比例  
容量

审核  
视角  
图号





检测尺寸:  $\Delta \sim \triangleleft$

6

基本尺寸	重要尺寸公差	一般尺寸公差
0---3	±0.05	±0.125
3---6	±0.06	±0.15
6---10	±0.075	±0.18
10---18	±0.09	±0.215
18---30	±0.105	±0.26
30---50	±0.125	±0.31
50---80	±0.15	±0.37
80---120	±0.175	±0.435
120---180	±0.2	±0.5
180-----	±0.25	±0.575

内是重要尺寸 单位:MM

材料: ABS

产品名称: 15ml细长无底真空瓶-盖身

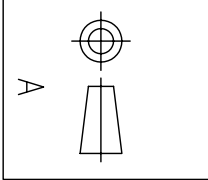
产品编号: PA2020002-15ml

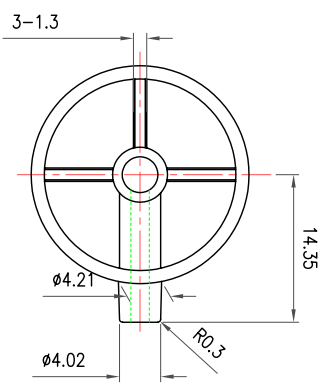
设计日期: 2013.09.23

重量: 容量

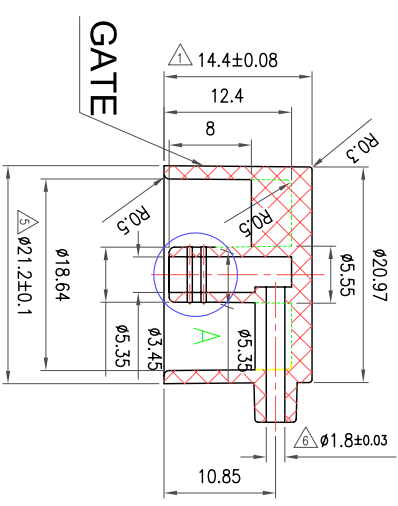
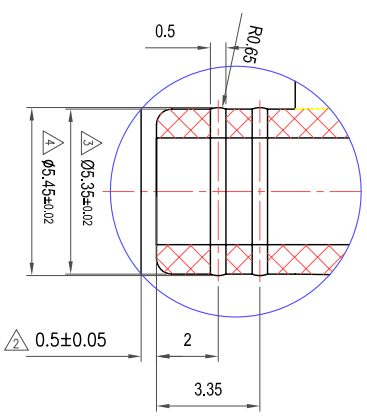
核对比例: 容量

审核视角: 图号





A  
3:1



检测尺寸:  $\Delta \sim \Delta 6$

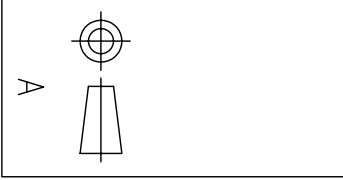
基本尺寸	重要尺寸公差	一般尺寸公差
0---3	±0.05	±0.125
3---6	±0.06	±0.15
6---10	±0.075	±0.18
10---18	±0.09	±0.215
18---30	±0.105	±0.26
30---50	±0.125	±0.31
50---80	±0.15	±0.37
80---120	±0.175	±0.435
120---180	±0.2	±0.5
180-----	±0.25	±0.575

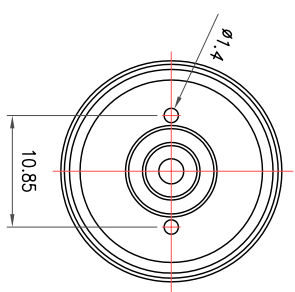
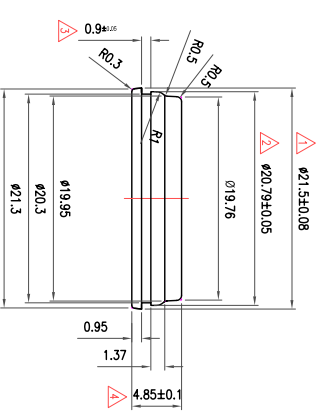
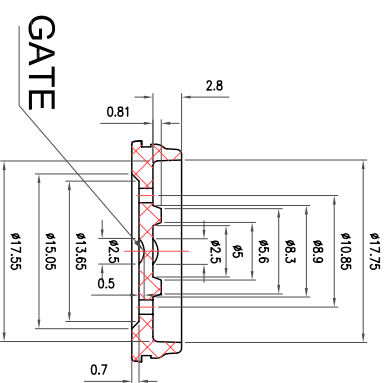
内是重要尺寸	单位:MM	材料
--------	-------	----

产品编号	PA2020002-15ml
产品名称	15ml细长无底真空瓶-按头
材料	ABS

设计	日期	2013.09.23
重量	容量	

核对	比例	容量
审核	视角	图号





检测尺寸:  $\triangle 1 \sim \triangle 4$

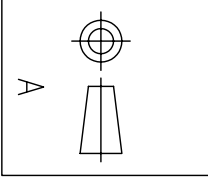
基本尺寸	重要尺寸公差	一般尺寸公差
0---3	$\pm 0.05$	$\pm 0.125$
3---6	$\pm 0.06$	$\pm 0.15$
6---10	$\pm 0.075$	$\pm 0.18$
10---18	$\pm 0.09$	$\pm 0.215$
18---30	$\pm 0.105$	$\pm 0.26$
30---50	$\pm 0.125$	$\pm 0.31$
50---80	$\pm 0.15$	$\pm 0.37$
80---120	$\pm 0.175$	$\pm 0.435$
120---180	$\pm 0.2$	$\pm 0.5$
180-----	$\pm 0.25$	$\pm 0.575$

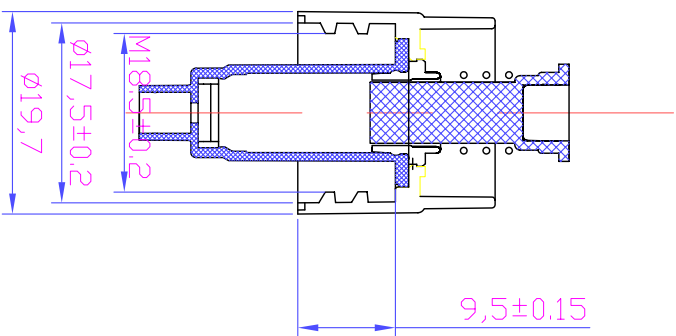
内是重要尺寸 单位:MM

产品编号	PA2020002-15ml
产品名称	15ml细长无底真空瓶-底片
材料	PP

设计日期	2013.09.23
设计重量	
核对比例	

审核角度	
审核图号	





基本尺寸	重要尺寸公差	一般尺寸公差
0---3	±0.05	±0.125
3---6	±0.06	±0.15
6---10	±0.075	±0.18
10---18	±0.09	±0.215
18---30	±0.105	±0.26
30---50	±0.125	±0.31
50---80	±0.15	±0.37
80---120	±0.175	±0.435
120---180	±0.2	±0.5
180-----	±0.25	±0.575

☐内是重要尺寸 单位:MM

材 料

产品编号

PA2020002-15ml

产品名称

15ml细长无底真空瓶-泵



Element packaging

设计

日期

2013.09.23

核对

比例

重量

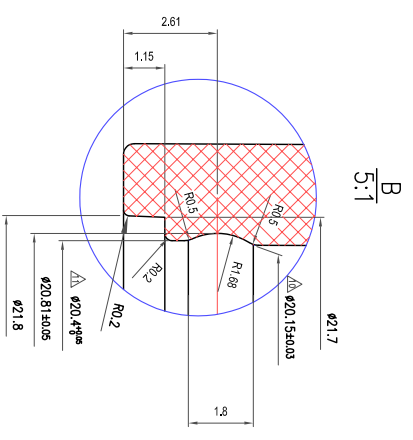
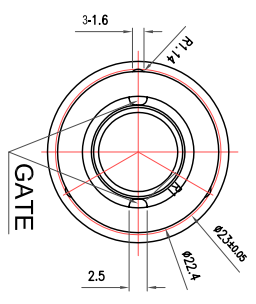
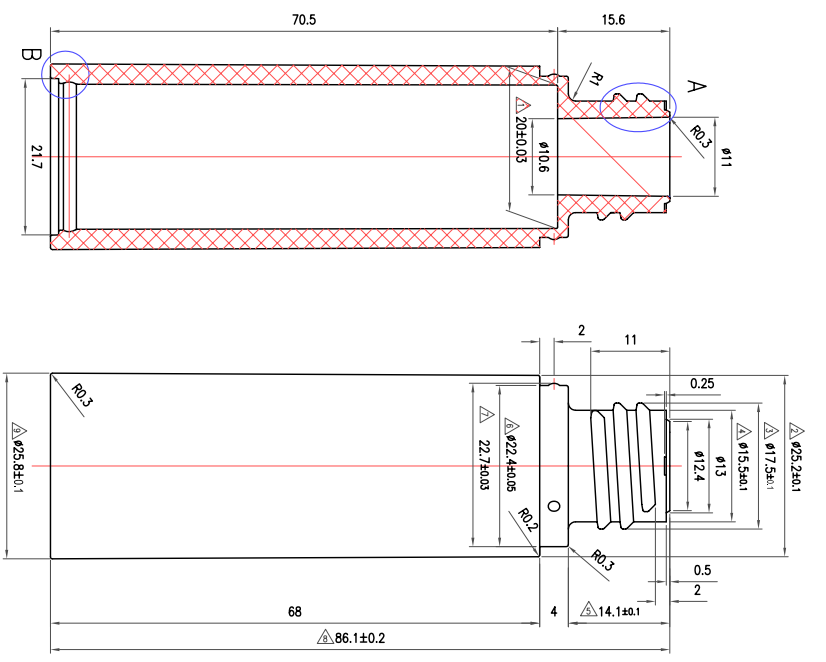
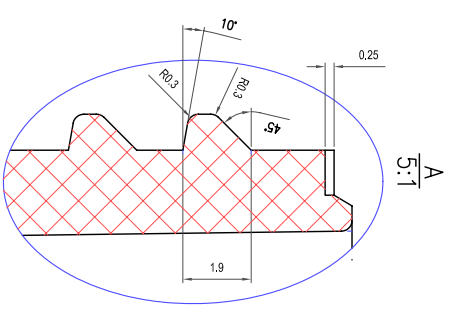
容量

审核  
图角  
号



A

单头右旋  
螺距3.18mm



检测尺寸:  $\Delta \sim \Delta$

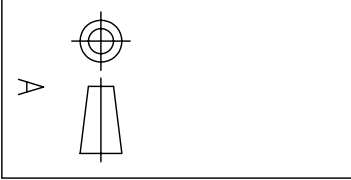
基本尺寸	重要尺寸公差	一般尺寸公差
0---3	$\pm 0.05$	$\pm 0.125$
3---6	$\pm 0.06$	$\pm 0.15$
6---10	$\pm 0.075$	$\pm 0.18$
10---18	$\pm 0.09$	$\pm 0.215$
18---30	$\pm 0.105$	$\pm 0.26$
30---50	$\pm 0.125$	$\pm 0.31$
50---80	$\pm 0.15$	$\pm 0.37$
80---120	$\pm 0.175$	$\pm 0.435$
120---180	$\pm 0.2$	$\pm 0.5$
180-----	$\pm 0.25$	$\pm 0.575$

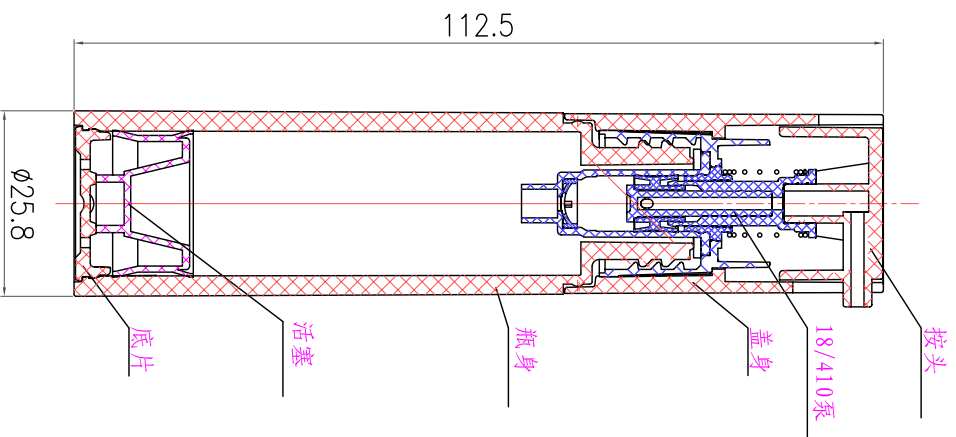
内是重要尺寸	单位:MM	材料
产品编号	PA2020002-15ml	PP
产品名称	15ml细长无底真空瓶-瓶身	

设计日期	2013.09.23	设计重量
------	------------	------

核对比例	容量
------	----

审核视角	图号
------	----





基本尺寸	重要尺寸公差	一般尺寸公差
0---3	±0.05	±0.125
3---6	±0.06	±0.15
6---10	±0.075	±0.18
10---18	±0.09	±0.215
18---30	±0.105	±0.26
30---50	±0.125	±0.31
50---80	±0.15	±0.37
80---120	±0.175	±0.435
120---180	±0.2	±0.5
180-----	±0.25	±0.575

☐内是重要尺寸

单位:MM

材料

产品编号 PA2020002-15ml

产品名称 15ml细长无底真空瓶-总装图



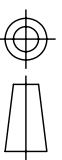
Element packaging

设计日期 2013.09.23

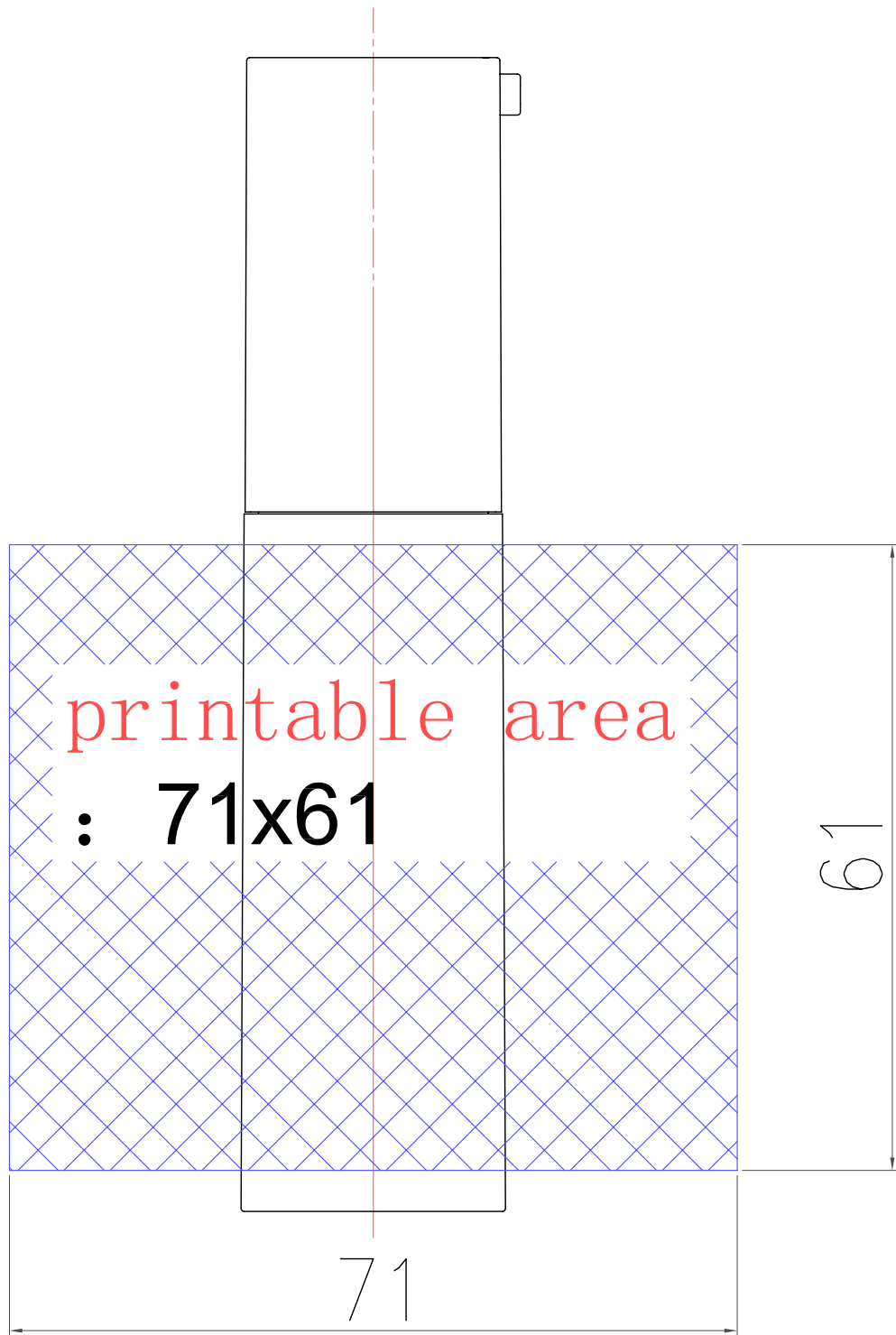
设计重量

核对比例

审核角图



A



???	重要尺寸公差	一般尺寸公差
0---3	±0.05	±0.125
3---6	±0.06	±0.15
6---10	±0.075	±0.18
10---18	±0.09	±0.215
18---30	±0.105	±0.26
30---50	±0.125	±0.31
50---80	±0.15	±0.37
80---120	±0.175	±0.435
120---180	±0.2	±0.5
180-----	±0.25	±0.575



Element packaging

产品编号

PA2020002-15ml

设计

核对

审核

产品名称

15ml细长无底真空瓶印刷图

日期

2013.09.23

比例

视角

材料

重量

容量

图号

