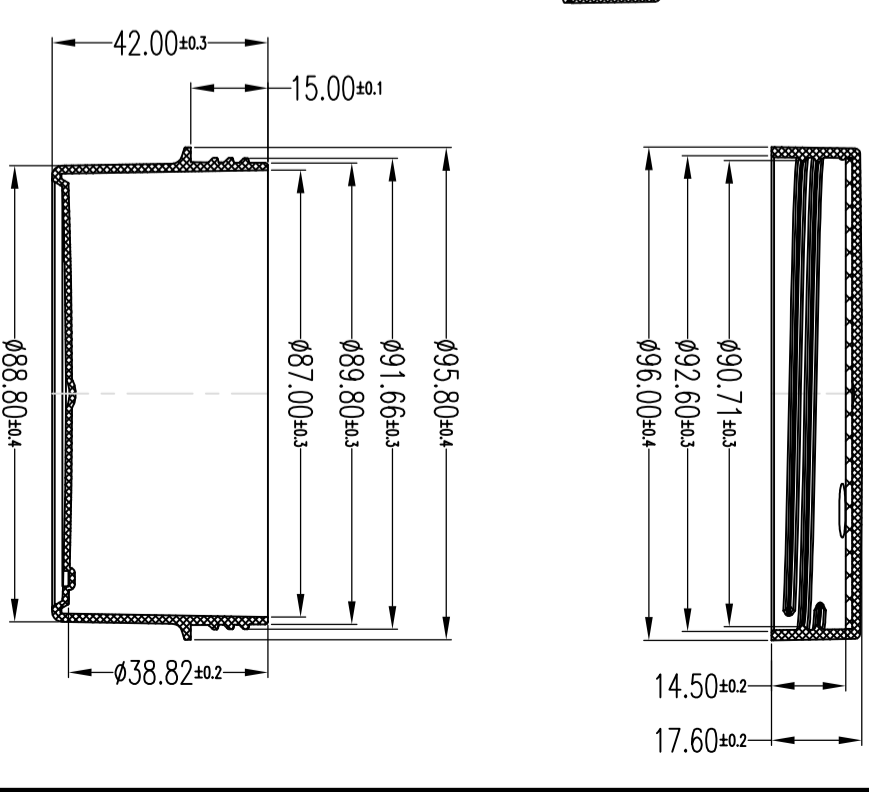
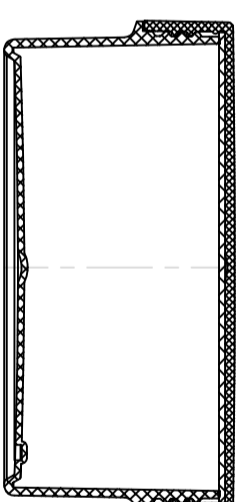
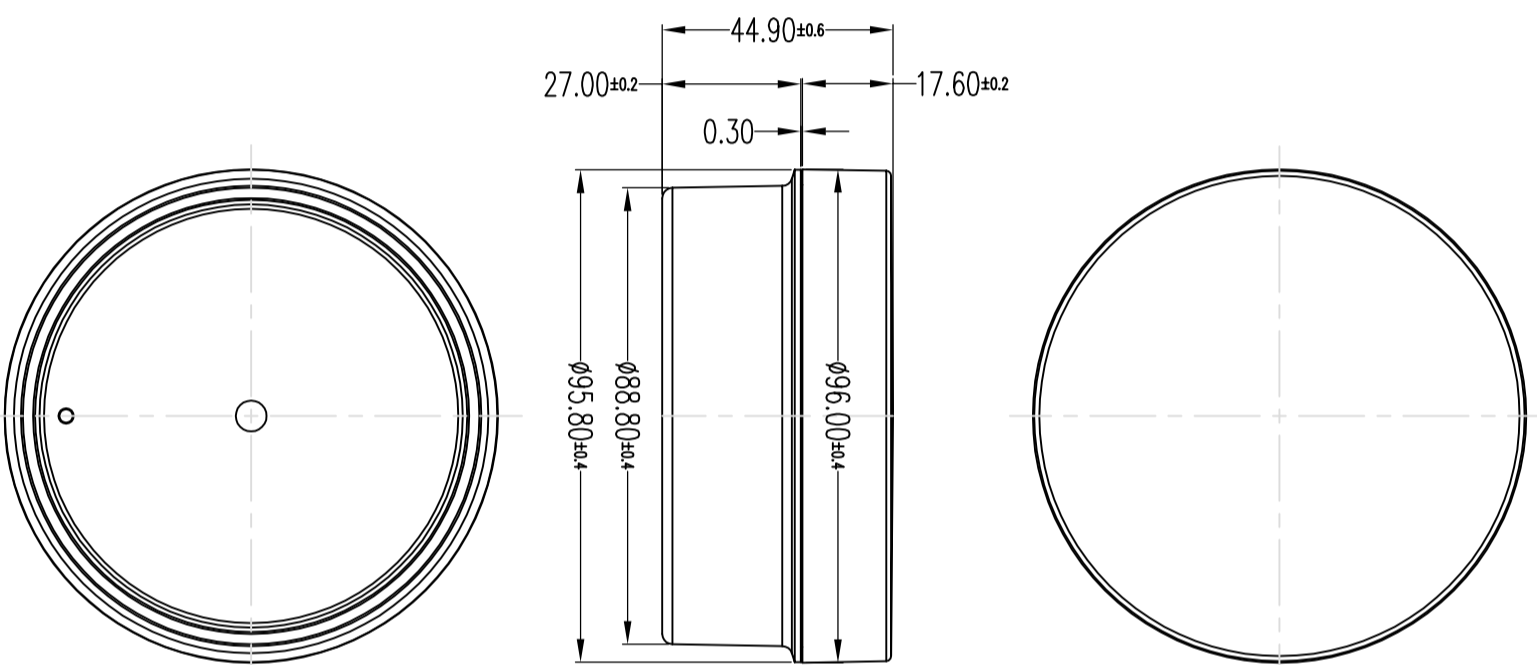
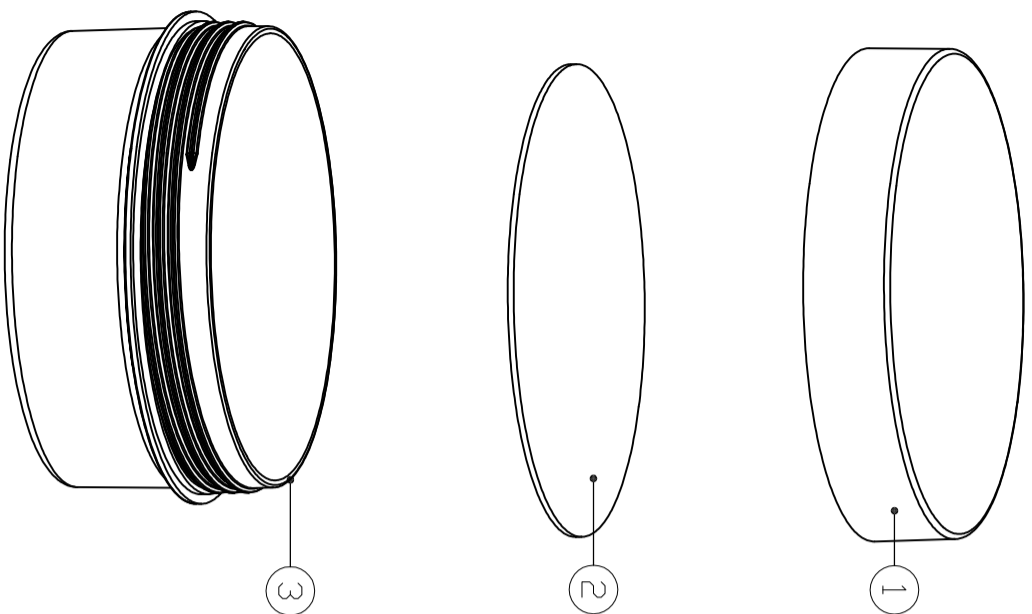


编号	名称	材质	质量
1	盖	PP	19±1g
2	垫片	PE	
3	盒体	PP	26±1.3g
4			
5			
6			
7			



产品名称:

膏霜盒

设计	冯新良	日期	2019.01.16	版次	V1.0	比例	1:1	树脂材料	满口容量	226±6ML	产品编号	A547	图幅	A3
校对		日期		签字		日期		产品名称			产品件数	2	单位	mm
审核		日期		日期		日期		产品质量			共 3 页	第 1 页		

PJ2020017-200ml

第三角投影

