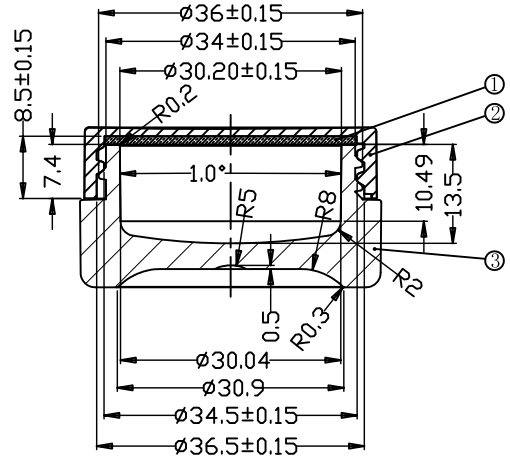
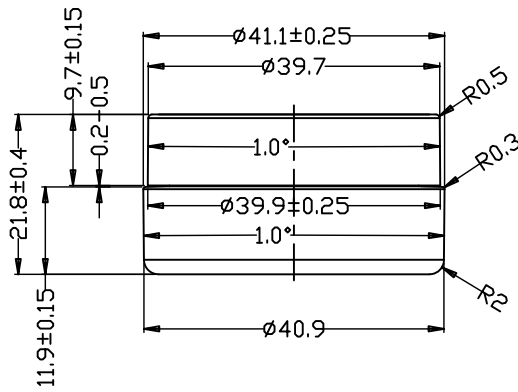
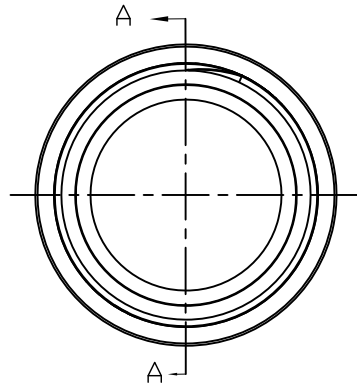
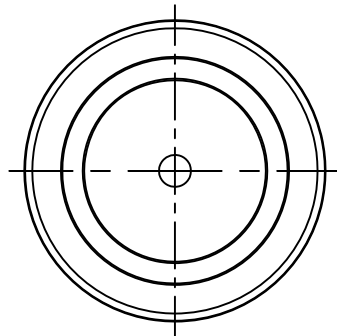


	Name	Material	Weight
1	Liner	PE	
2	Cap	ABS+AS	3.8
3	Jar	SAN	13.0



SECTION A-A



PJ2020009-8ml

				产品名称:							
				膏霜盒-盒身				第三角投影			
标记处数	更改文件号	签字	日期	版次	比例	树脂材料	满口容量	产品编号		图幅	A4
设计	钟建龙	日期	3-18	V1.0	1:1			产品件号		单位	mm
校对	zhujie	日期		产品质量							
审核		日期		共 页 第 页							
工艺		日期									