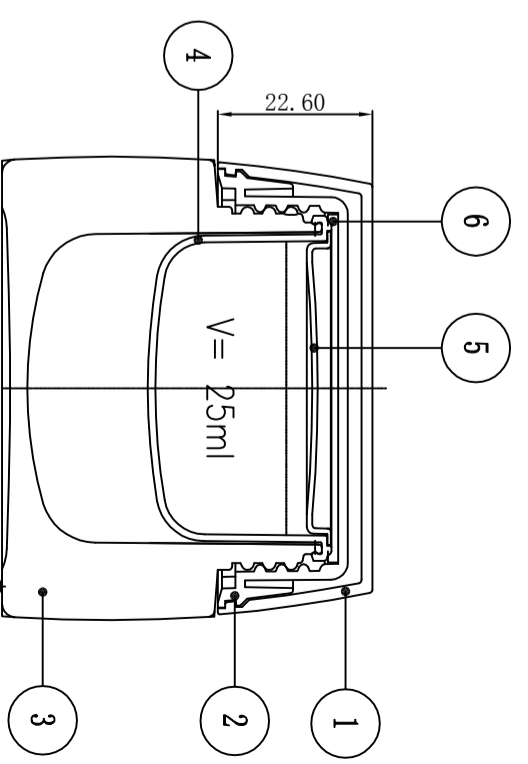
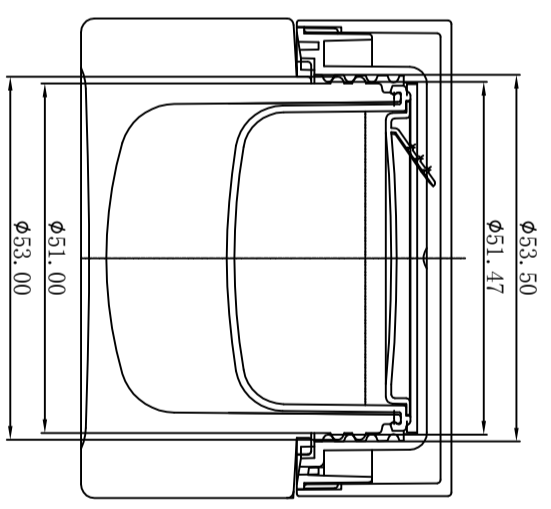
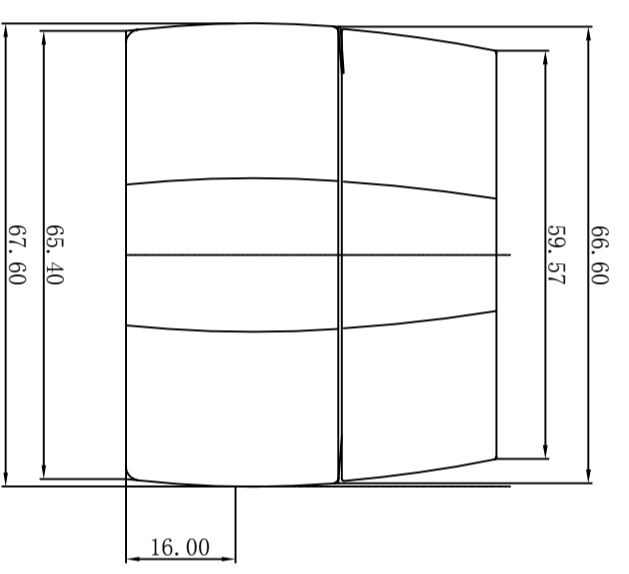
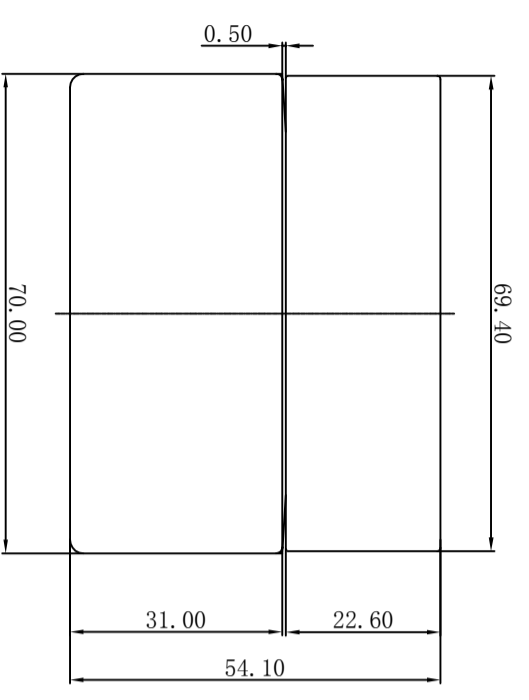
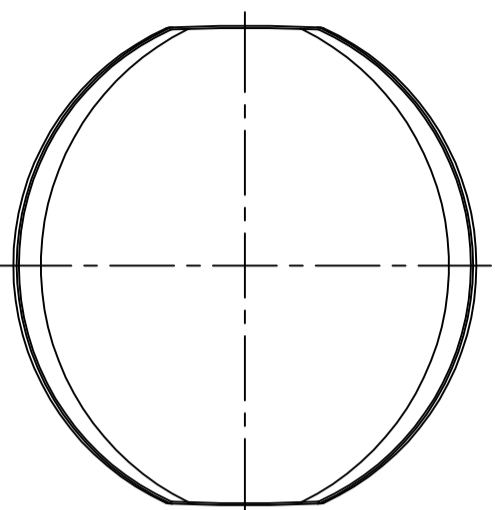


序号	名称	模数	材料	质量(g)	备注
1	外盖		ABS		
2	内盖		ABS		
3	瓶体		PMMA		
4	内胆		PP		
5	内塞				
6	软垫		Polite		φ50.8X2.0t



PJ2020004-25ml

未注公差要求		产品名称:		MM		ANGLES		FIRST ANGLE PROJECTION	
0-10	±0.1	25ml 眼霜盒							
11-20	±0.15	设计	王佳龙	日期	2012.11.22	产品代码		图号	
21-40	±0.2	校对		日期		产品件号		数量	1
41-60	±0.25	工艺		日期					
61-80	±0.3								
81-100	±0.35								
101-150	±0.40								
151-300	±0.50								

版本	材料	重量	比例
V1.0			1:1

共 6 张	第 1 张	Element packaging
-------	-------	-------------------